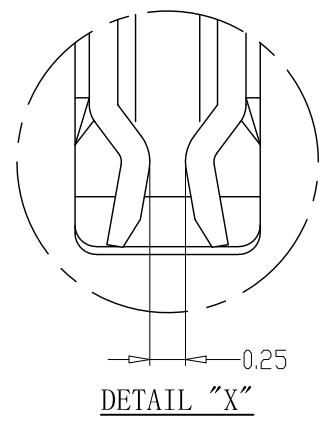
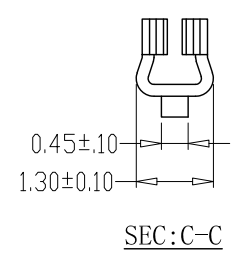
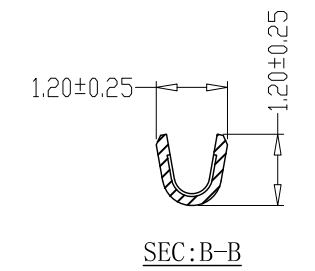
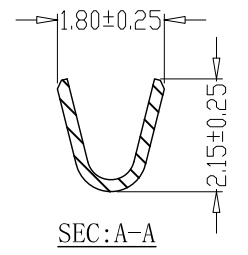
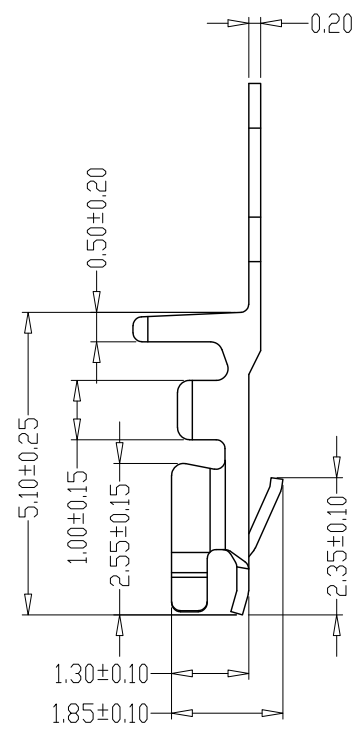
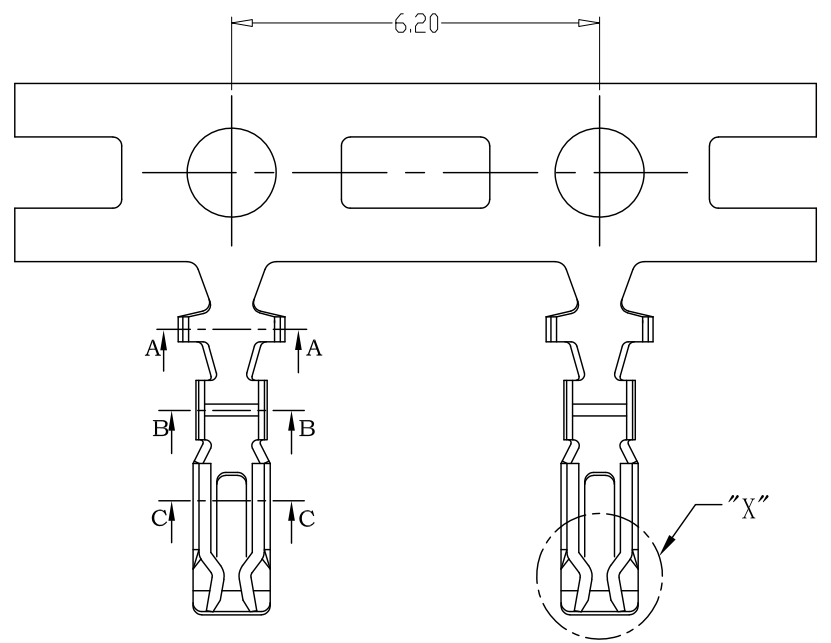


版本 REV.	日期 DATE	ECN NO.	变更内容 DESCRIPTION	制图 DRAWN

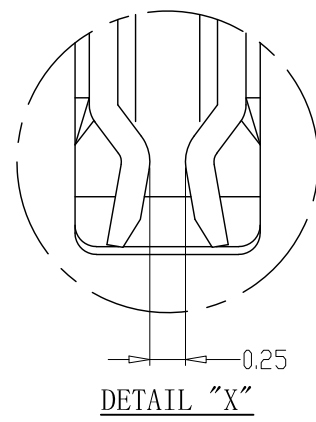
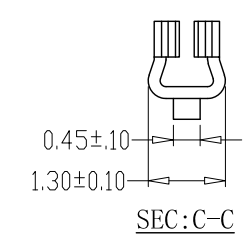
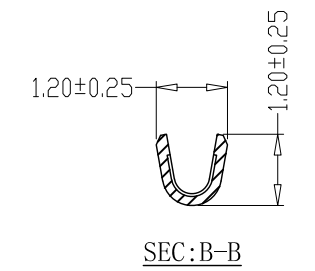
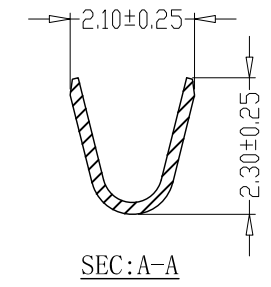
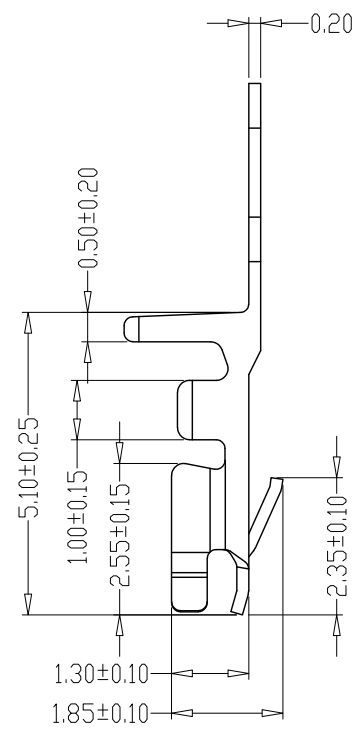
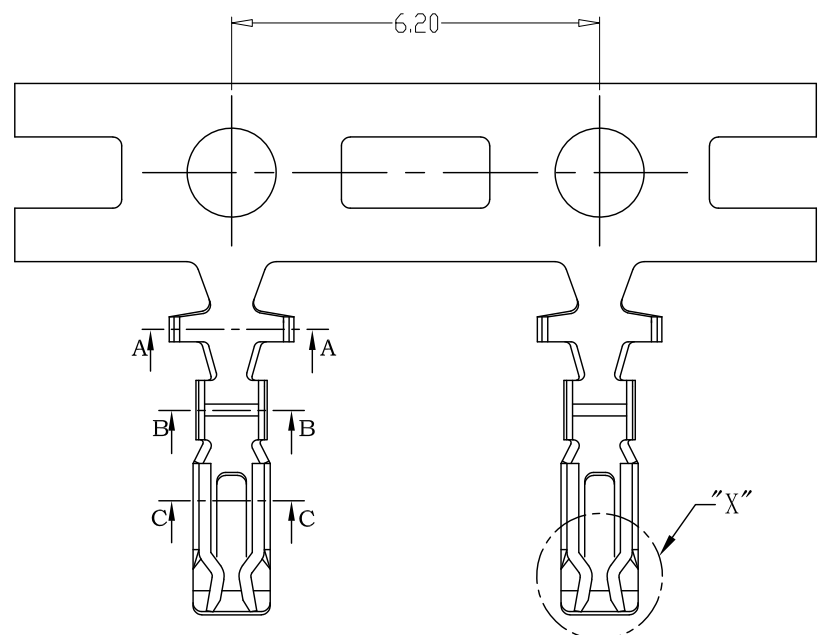


SPECIFICATIONS

- 1、Current Rating: 4A AC, DC
- 2、Voltage Rating: 350V AC, DC
- 3、Temperatuer Range: -25°C~+85°C
- 4、Contact Resistance: 30mΩ Max
- 5、Insulation Resistance: 1000MΩ Min
- 6、Withstanding Voltang: 1700V AC/minute
- 7、Material:Phosphoric bronze Tin-plated
- 8、Applicable Wire Sizes:AWG#28~30#

GENERAL TOLERANCE		制图 Mapping	张迎春 2022、09、05	料号 PART NO.	B18001-T	版本 REV.	A
X.±0.25	X.*±2'	审核 Audit	钱岳生 2022、09、06	品名 TITLE	SFH1.8端子(低脚)	页次 SHEET	1/1
.X±0.20	.X*±1'	核准 Approved	张名 2022、09、06	客户料号 CUTM. NO.			
.XX±0.15	.XX*±0.5'	单位 Units	MM	比例 SCALE	1:1		
.XXX±0.10	.XXX*±0.5'			乐清市宏一电子有限公司 Yueqing HongYi Electronics Co., Ltd			

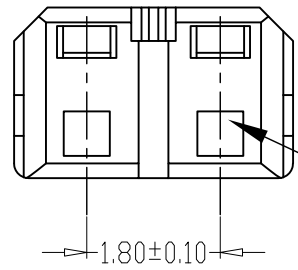
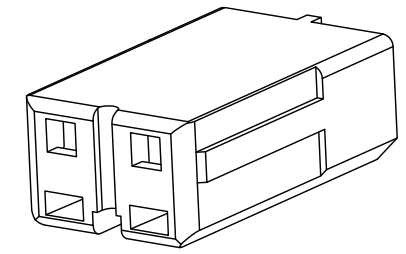
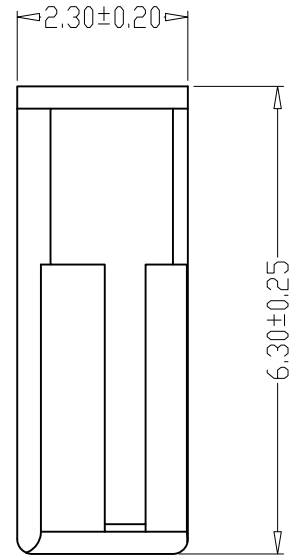
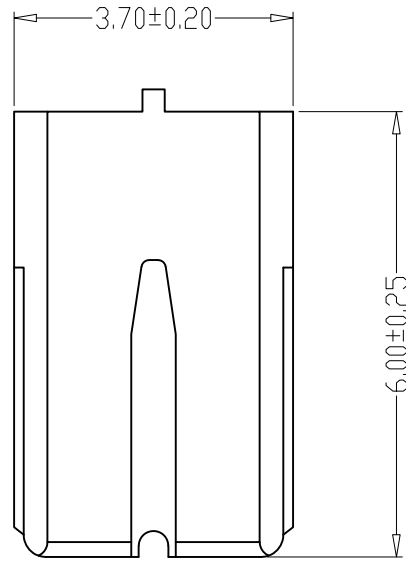
版本 REV.	日期 DATE	ECN NO.	变更内容 DESCRIPTION	制图 DRAWN



- SPECIFICATIONS
- 1、Current Rating: 4A AC, DC
  - 2、Voltage Rating: 350V AC, DC
  - 3、Temperatuer Range: -25°C~+85°C
  - 4、Contact Resistance: 30mΩ Max
  - 5、Insulation Resistance: 1000MΩ Min
  - 6、Withstanding Voltang: 1700V AC/minute
  - 7、Material:Phosphoric bronze Tin-plated
  - 8、Applicable Wire Sizes:AWG#24~26#

GENERAL TOLERANCE		制图 Mapping	张迎春 2022、09、05	料号 PART NO.	B18001-T1	版本 REV.	A
X.±0.25	X.*±2'	审核 Audit	钱岳生 2022、09、06	品名 TITLE	SFH1.8端子(高脚)	页次 SHEET	1/1
.X±0.20	.X'±1'	核准 Approved	张名 2022、09、06	客户料号 CUTM. NO.			
.XX±0.15	.XX'±0.5'	单位 Units	MM	比例 SCALE	1:1		
.XXX±0.10	.XXX'±0.5'			<b>乐清市宏一电子有限公司</b> YueQing HongYi Electronics Co., Ltd			

版本 REV.	日期 DATE	变更内容 ECN NO.	变更内容 DESCRIPTION	制图 DRAWN



Circuit 1

1.80±0.10

SPECIFICATIONS

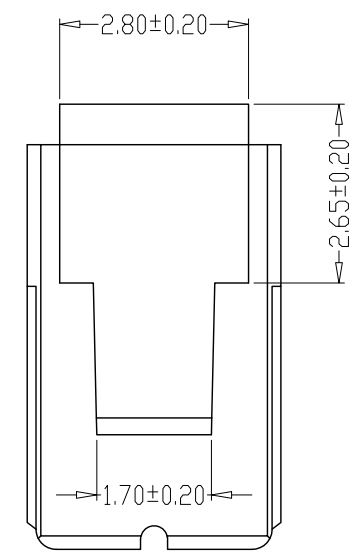
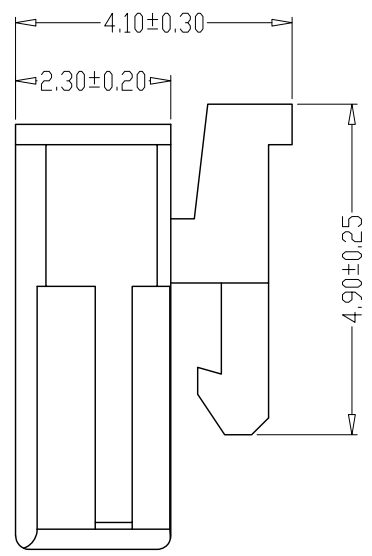
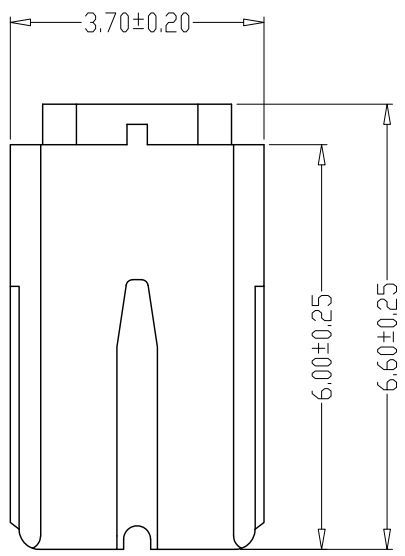
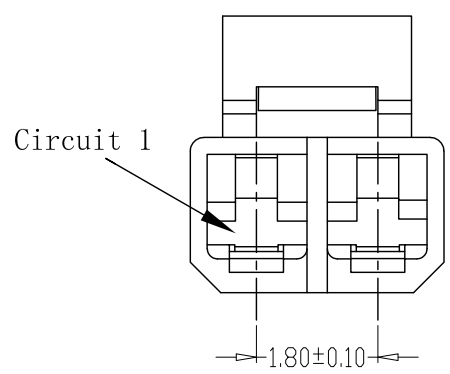
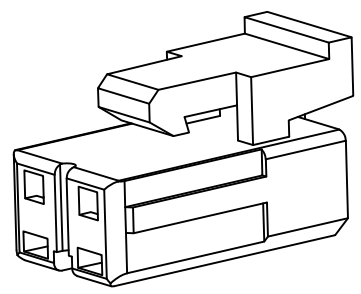
- 1、Current Rating: 4A AC, DC
- 2、Voltage Rating: 350V AC, DC
- 3、Temperatuer Range: -25°C~+85°C
- 4、Contact Resistance: 30mΩ Max
- 5、Insulation Resistance: 1000MΩ Min
- 6、Withstanding Voltang:1700V AC/minute
- 7、Material:PA66, UL94V-0

GENERAL TOLERANCE		制图 Mapping	张迎春 2022、09、05	料号 PART NO.	B18001-02Y	版本 REV.	A
X.±0.25	X.*±2'	审核 Audit	钱岳生 2022、09、06	品名 TITLE	SFH孔座(无扣)	页次 SHEET	1/1
.X±0.20	.X*±1'	核准 Approved	张名 2022、09、06	客户料号 CUTM. NO.			
.XX±0.15	.XX*±0.5'	单位 Units	MM	比例 SCALE	1:1		
.XXX±0.10	.XXX*±0.5'			 乐清市宏一电子有限公司 YueQing HongYi Electronics Co., Ltd			

版本 REV.	日期 DATE	变更内容 ECN NO.	变更内容 DESCRIPTION	制图 DRAWN

SPECIFICATIONS

- 1、Current Rating: 4A AC, DC
- 2、Voltage Rating: 350V AC, DC
- 3、Temperatuer Range: -25°C ~ +85°C
- 4、Contact Resistance: 30mΩ Max
- 5、Insulation Resistance: 1000MΩ Min
- 6、Withstanding Voltang: 1700V AC/minute
- 7、Material: PA66, UL94V-0



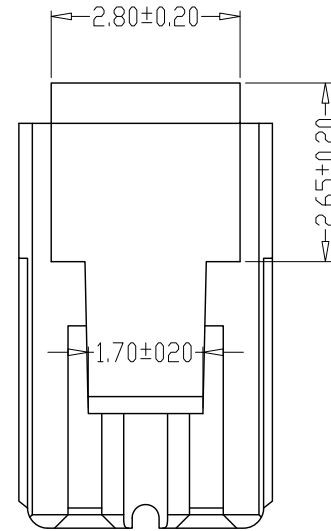
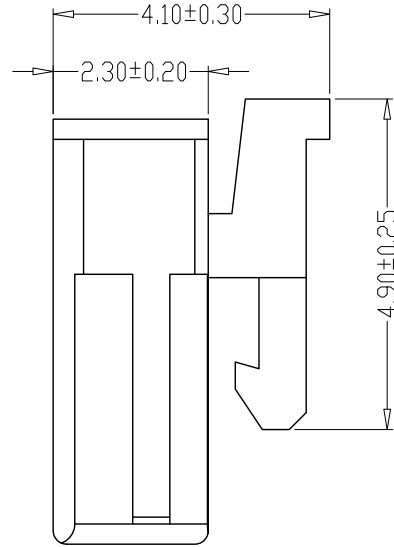
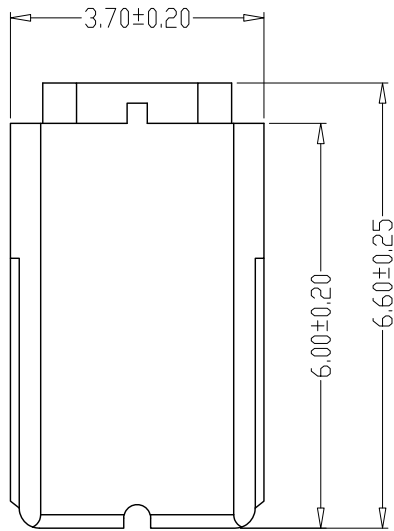
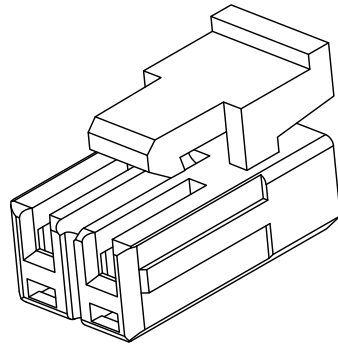
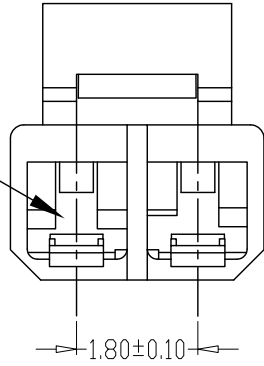
GENERAL TOLERANCE		制图 Mapping	张迎春 2022、09、05	料号 PART NO.	B18001-02Y1	版本 REV.	A
X.±0.25	X.*±2'	审核 Audit	钱岳生 2022、09、06	品名 TITLE	SFH1.8孔座(窄扣)	页次 SHEET	1/1
.X±0.20	.X'±1'	核准 Approved	张名 2022、09、06	客户料号 CUTM. NO.		 乐清市宏一电子有限公司 YueQing HongYi Electronics Co., Ltd	
.XX±0.15	.XX'±0.5'	单位 Units	MM	比例 SCALE	1:1		
.XXX±0.10	.XXX'±0.5'						

版本 REV.	日期 DATE	ECN NO.	变更内容 DESCRIPTION	制图 DRAWN

SPECIFICATIONS

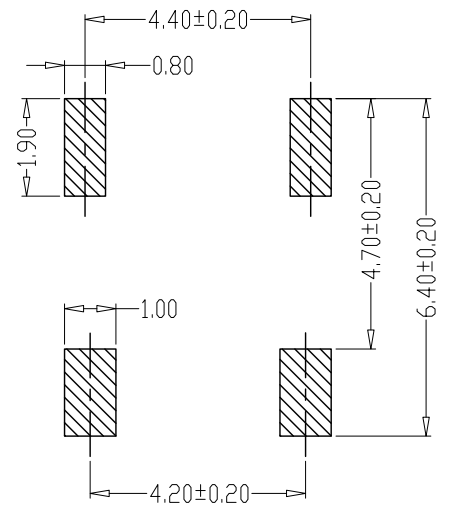
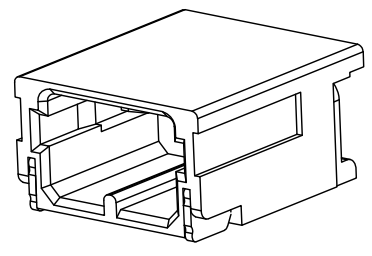
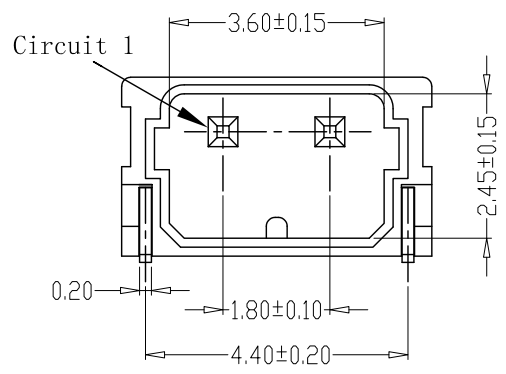
- 1、Current Rating: 4A AC, DC
- 2、Voltage Rating: 350V AC, DC
- 3、Temperatuer Range: -25°C~+85°C
- 4、Contact Resistance: 30mΩ Max
- 5、Insulation Resistance: 1000MΩ Min
- 6、Withstanding Voltang:1700V AC/minute
- 7、Material:PA66, UL94V-0

Circuit 1

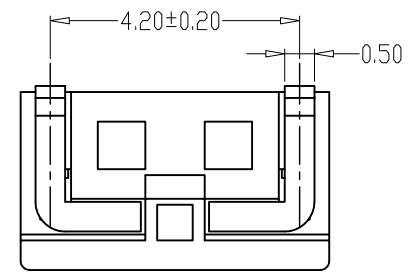
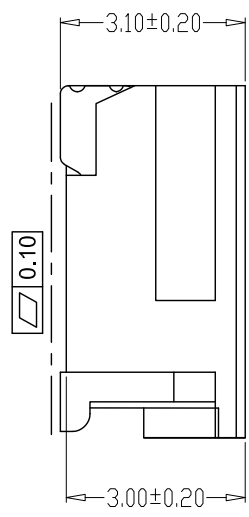
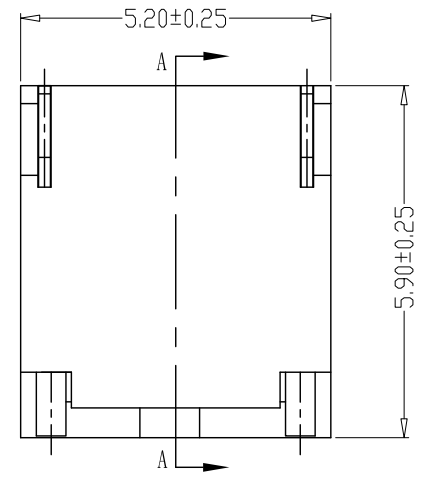


GENERAL TOLERANCE		制图 Mapping	张迎春 2022、09、05	料号 PART NO.	B18001-02Y2	版本 REV.	A
X.±0.25	X.*±2'	审核 Audit	钱岳生 2022、09、06	品名 TITLE	SFH1.8孔座(宽扣)	页次 SHEET	1/1
.X±0.20	.X'±1'	核准 Approved	张名 2022、09、06	客户料号 CUTM. NO.		 乐清市宏一电子有限公司 YueQing HongYi Electronics Co., Ltd	
.XX±0.15	.XX'±0.5'	单位 Units	MM	比例 SCALE	1:1		
.XXX±0.10	.XXX'±0.5'						

版本 REV.	日期 DATE	ECN NO.	变更内容 DESCRIPTION	制图 DRAWN



PCB LAYOUT

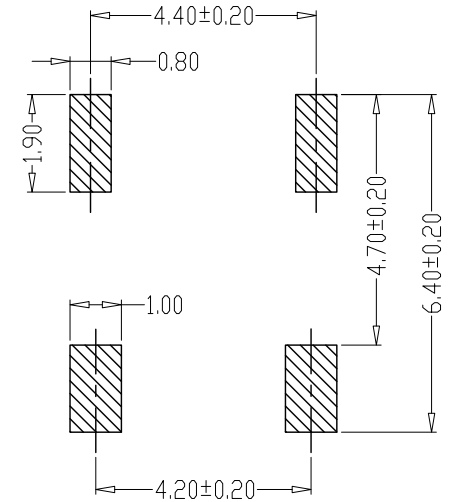
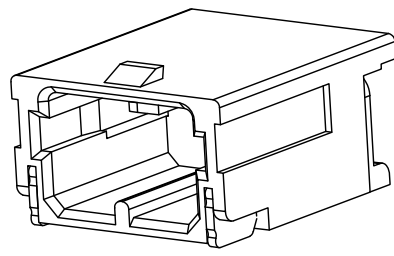
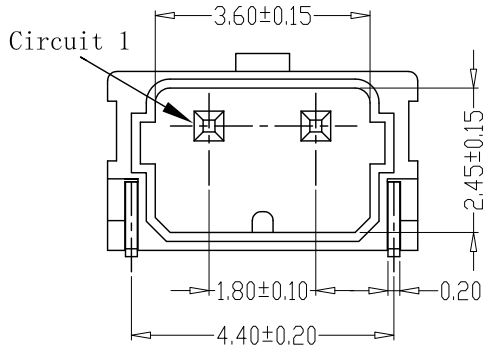


SPECIFICATIONS

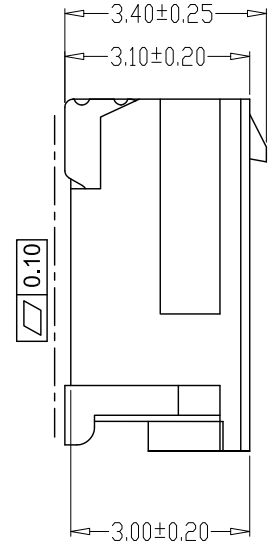
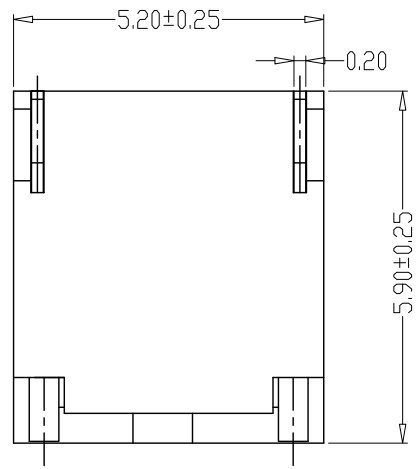
1. Current Rating: 4A AC, DC
2. Voltage Rating: 350V AC, DC
3. Temperature Range: -25°C~+85°C
4. Contact Resistance: 30mΩ Max
5. Insulation Resistance: 1000MΩ Min
6. Withstanding Voltage: 1700V AC/minute
7. Material: Wafer LCP, UL94V-0  
PIN Brass Tin-plated  
Solder pad Phosphoric bronze Tin-plated

GENERAL TOLERANCE		制图 Mapping	张迎春 2022、09、05	料号 PART NO.	B18001-02AWB	版本 REV.	A
X±0.25	X*±2'	审核 Audit	钱岳生 2022、09、06	品名 TITLE	SFH1.8卧贴(无扣) WAFER SMT TYPE	页次 SHEET	1/1
.X±0.20	.X*±1'	核准 Approved	张名 2022、09、06	客户料号 CUTM. NO.			
.XX±0.15	.XX*±0.5'	单位 Units	MM	比例 SCALE	1:1		
.XXX±0.10	.XXX*±0.5'			 乐清市宏一电子有限公司 Yueqing Hongyi Electronics Co., Ltd			

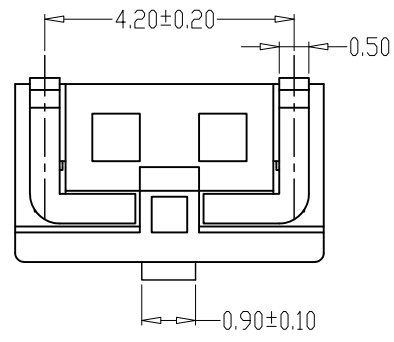
版本 REV.	日期 DATE	ECN NO.	变更内容 DESCRIPTION	制图 DRAWN



**PCB LAYOUT**

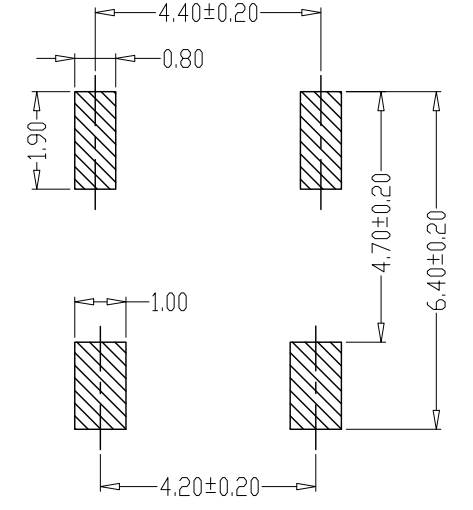
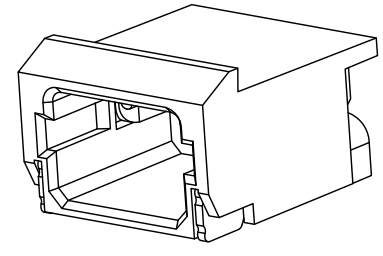
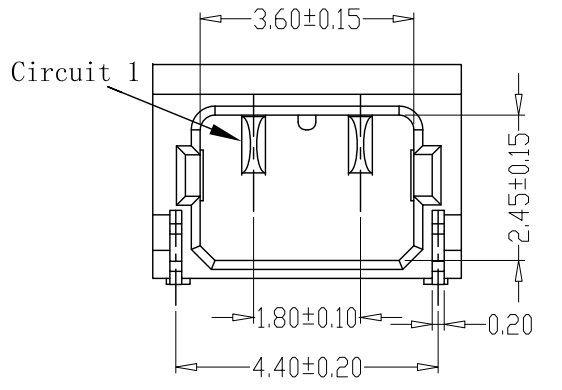


- SPECIFICATIONS**
- Current Rating: 4A AC, DC
  - Voltage Rating: 350V AC, DC
  - Temperatuer Range: -25°C~+85°C
  - Contact Resistance: 30mΩ Max
  - Insulation Resistance: 1000MΩ Min
  - Withstanding Voltang: 1700V AC/minute
  - Material: Wafer LCP, UL94V-0  
PIN Brass Tin-plated  
Solder tad Phosphoric bronze Tin-plated

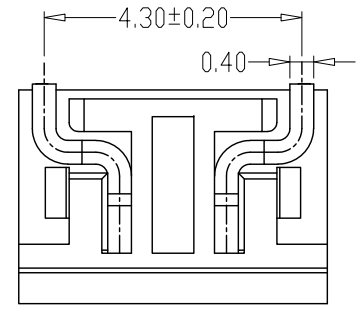
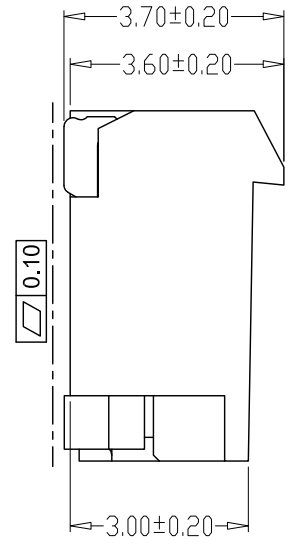
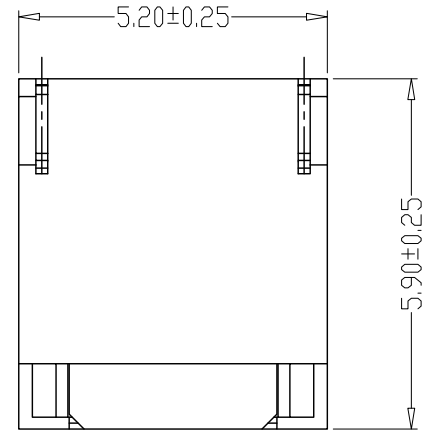


GENERAL TOLERANCE		制图 Mapping	张迎春 2022、09、05	料号 PART NO.	B18001-02AWB1	版本 REV.	A
X±0.25	X*±2'	审核 Audit	钱岳生 2022、09、06	品名 TITLE	SFH1.8卧贴(窄扣) WAFER SMT TYPE	页次 SHEET	1/1
.X±0.20	.X'±1'	核准 Approved	张名 2022、09、06	客户料号 CUTM. NO.		<b>乐清市宏一电子有限公司</b> YueQing HongYi Electronics Co., Ltd	
.XX±0.15	.XX'±0.5'	单位 Units	MM	比例 SCALE	1:1		
.XXX±0.10	.XXX'±0.5'						

版本 REV.	日期 DATE	ECN NO.	变更内容 DESCRIPTION	制图 DRAWN



PCB LAYOUT



SPECIFICATIONS

- Current Rating: 4A AC, DC
- Voltage Rating: 350V AC, DC
- Temperatuer Range: -25°C ~ +85°C
- Contact Resistance: 30mΩ Max
- Insulation Resistance: 1000MΩ Min
- Withstanding Voltang: 1700V AC/minute
- Material: Wafer LCP, UL94V-0  
PIN Phosphoric bronze Tin-plated  
Solder tad Phosphoric bronze Tin-plated

GENE RL TOLERANCE		制图 Mapping	张迎春 2022、09、05	料号 PART NO.	B18001-02AWB2	版本 REV.	A
X.±0.25	X.*±2'	审核 Audit	钱岳生 2022、09、06	品名 TITLE	SFH1.8卧贴(宽扣) WAFER SMT TYPE	页次 SHEET	1/1
.X±0.20	.X'±1'	核准 Approved	张名 2022、09、06	客户料号 CUTM. NO.		乐清市宏一电子有限公司 YueQing HongYi Electronics Co., Ltd	
.XX±0.15	.XX'±0.5'	单位 Units	MM	比例 SCALE	1:1		
.XXX±0.10	.XXX'±0.5'						